

BeoCenter 2

Průvodce – panel konektorů



VÝSTRAHA: Pro snížení rizika požáru nebo úrazu elektrickým proudem, nevystavuje toto zařízení dešti nebo vlhkosti. Nevystavujte toto zařízení působení odkapávajících nebo odstříkujících kapalin a zajistěte, aby na něj nebyly umístěny žádné předměty naplněné kapalinami, například vázy.

Zařízení zcela odpojíte od síťového napájení tak, že vytáhnete zástrčku napájecího kabelu ze zásuvky síťového napájení. Odpojovací zařízení musí být trvale provozuschopné.



Symbol blesku se šipkou v rovnostranném trojúhelníku má upozornit uživatele na přítomnost neizolovaného „nebezpečného napětí“ ve skříni produktu, které může dosahovat dostatečné hodnoty, aby bylo pro osoby nebezpečné a mohlo způsobit úraz elektrickým proudem.



Vykřičník s rovnostranným trojúhelníkem má upozornit uživatele na přítomnost důležitých provozních pokynů a pokynů pro údržbu (servis) v literatuře, která je k produktu dodávána.

Pouze pro trh v USA!

POZNÁMKA: Toto zařízení bylo testováno a bylo zjištěno, že odpovídá limitům pro digitální zařízení třídy B podle Části 15 Pravidel FCC. Tyto limity jsou navrženy tak, aby poskytovaly přiměřenou ochranu před škodlivým rušením při instalaci v obytných prostorech.

Toto zařízení generuje, využívá a může vyzařovat vysokofrekvenční energii a není-li instalováno a používáno podle pokynů, může způsobovat škodlivé rušení pro rádiová spojení. Neexistuje záruka, že se v konkrétní instalaci rušení nevyskytne. Pokud je při vypnutí a zapnutí zařízení evidentní, že způsobuje nežádoucí rušení příjmu rozhlasového nebo televizního vysílání, doporučujeme uživateli pokusit se odstranit toto rušení některým z následujících opatření:

- Přesměrujte nebo přemístěte přijímací anténu.
- Zvyšte vzdálenost mezi zařízením a přijímačem.
- Připojte zařízení do elektrické zásuvky v jiném obvodu, než ke kterému je připojen přijímač.
- Poradte se o možnosti nápravy s prodejcem nebo se zkušeným rádiovým či televizním technikem.

Pouze pro trh v Kanadě:

UPOZORNĚNÍ: Abyste zabránili úrazu elektrickým proudem, nepoužívejte polarizovanou zástrčku připojenou k tomuto přístroji spolu s prodlužovací šňůrou, zásuvkou nebo jiným výstupem, pokud nelze její vidlice zcela zasunout a ochránit je tak před částečným odhalením.

Toto digitální zařízení třídy B splňuje všechny požadavky Kanadských předpisů o zařízeních způsobujících rušení (Canadian Interference-Causing Equipment Regulations).

Umístění hudebního systému, 4

Dozvíte se umístění zařízení BeoCenter 2 a panelu konektorů.

Připojení kabelů, 6

Dozvíte se o způsobu připojení všech kabelů k panelu konektorů.

Upevnění nástěnného držáku, 8

Dozvíte se o způsobu upevnění volitelného nástěnného držáku pro panel konektorů.

Audio/video systém, 10

Dozvíte se o způsobu nastavení svých produktů na správné možnosti a jak ovládat různé audio a video systémy.

Péče o hudební systém, 12

Dozvíte se o způsobech čištění systému a disků.

Rejstřík, 13

Umístění hudebního systému

Ujistěte se, že hudební systém je umístěn a zapojen v souladu s pokyny v této příručce.

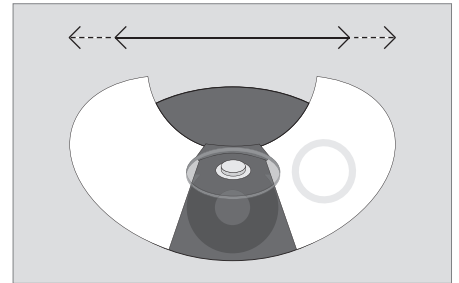
Při nastavování hudebního systému doporučujeme dodržovat níže uvedený postup:

- 1 Připojte kabel mezi hlavní jednotku a panel konektorů
- 2 Připojte všechny kabely ke konektorům v panelu konektorů - nezapomeňte, že jej ještě nesmíte připojit k síťovému napájení
- 3 Protáhněte kabely otvorem v každém konci panelu konektorů
- 4 Upevněte kryt konektorů na panel konektorů
- 5 Připojte produkty k síťovému napájení

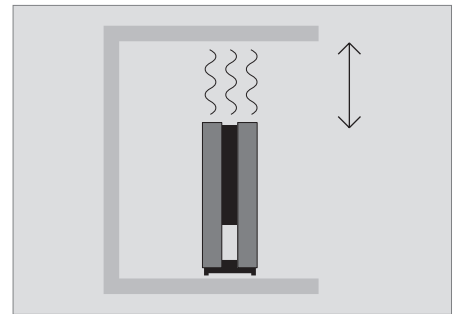
Pokud chcete upevnit panel konektorů na nástěnný držák, informujte se na následujících stránkách.

Umístění hlavní jednotky a panelu konektorů ...

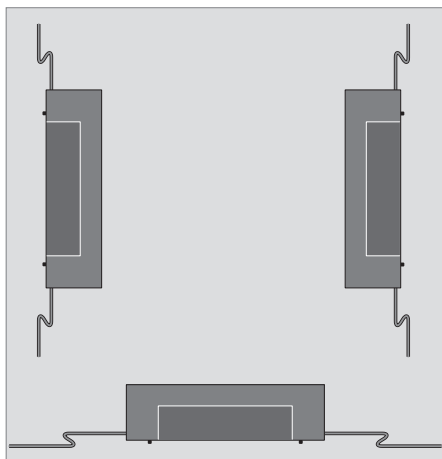
- Umístěte hudební systém na pevný povrch, přednostně na stůl, stolek nebo stojan, kde je možné jej ponechat trvale. Používejte pouze schválené stojany a montážní nástěnné držáky společnosti Bang & Olufsen.
- Nepokládejte žádné předměty na horní stranu BeoCenter 2.
- Hudební systém je určen pouze k domácímu použití v suchém prostředí a v teplotním rozmezí 10-40 °C.
- Vyvarujte se umístění přehrávače na přímé sluneční světlo, do blízkosti radiátorů nebo jiných zdrojů tepla.
- Nepřipojujte žádný produkt v systému k síťovému napájení, dokud nebudou připojeny všechny kabely (viz také strana 6).
- Hudební systém lze zcela vypnout pouze jeho odpojením od elektrické sítě. Připojte proto hudební systém ke snadno přístupné zásuvce na stěně.
- Pokud je panel konektorů umístěn do blízkosti podlahy, je nevhodnější připojit všechny potřebné kabely k panelu konektorů ještě předtím, než jej připojíte k nástěnnému držáku. Zkontrolujte také, že je k dispozici dostatek prostoru k odpojení panelu konektorů od nástěnného držáku.
- Před upevněním nástěnného držáku zkontrolujte, zda všechny kabely mají dostatečnou délku.
- Panel konektorů může být umístěn do svislé nebo vodorovné polohy, například na podlahu - nicméně je nutné zajistit potřebné větrání. V případě potřeby je nutné panel konektorů upevnit ke stěně pomocí přiloženého nástěnného držáku (viz strana 8).



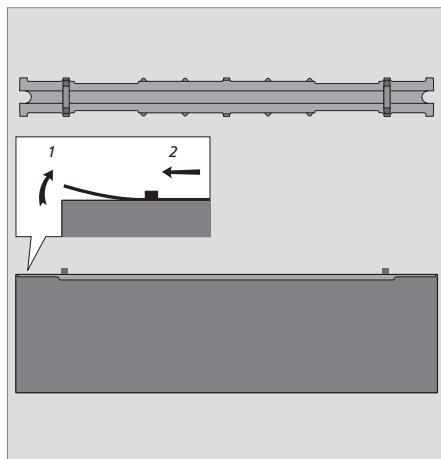
Nezapomeňte, že je nutné zajistit dostatek prostoru po stranách pro otevírání krytu.



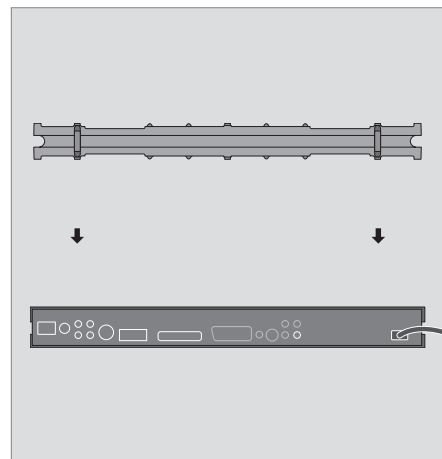
K zajištění správného větrání ponechte alespoň 5 cm prostoru na stranách panelu konektorů a 10 cm nad ním. Panel konektorů nesmí být za žádných okolností zakryt například izolačním materiálem.



Panel konektorů můžete upevnit buď vodorovně nebo svisle. Pověšimněte si, že mechanismus zámku nástěnného držáku vyžaduje, aby konektory směřovaly dolů, pokud panel konektorů upevníte vodorovně.



Kryt konektorů: Chcete-li zajistit přístup ke konektorům, je nutné sejmout kryt. Zvedněte jeden konec krytu, přesuňte kryt k jedné straně a zvedněte jej. Kabele musíte protáhnout otvory v každém konci panelu konektorů.



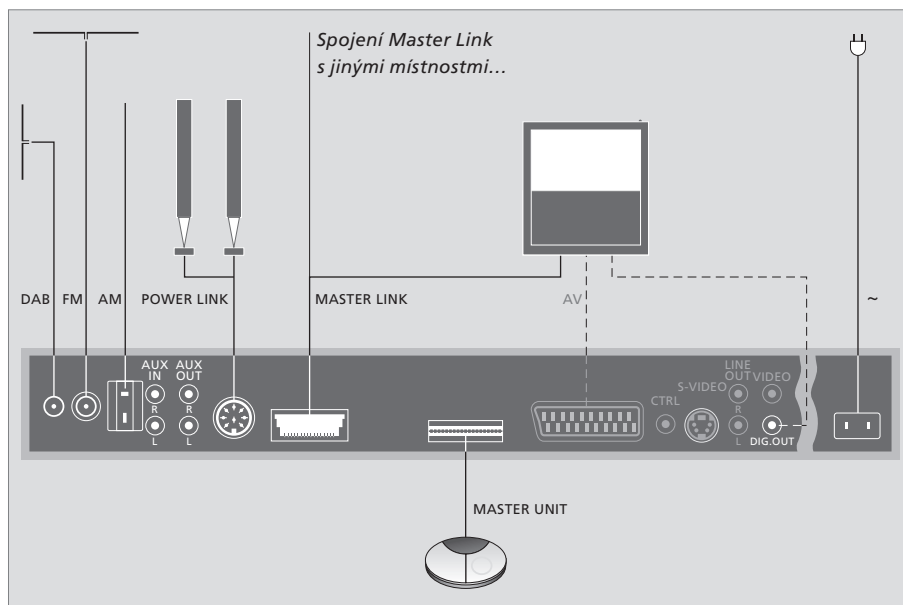
Napájecí vedení: Z bezpečnostních důvodů je nutné kryt upevnit. Když napájecí kabel protáhnete otvorem na konci panelu konektorů a kryt je upevněn, napájecí kabel nelze vytáhnout náhodným pohybem z konektoru.

Připojení kabelů

Použijte schémata a obrázky vytištěné na panelu konektorů při jejich připojování. Povšimněte si, že šedé konektory jsou k dispozici pouze v případě, že je systém BeoCenter 2 vybaven přehrávačem DVD.

Nepřipojujte systém k síťovému napájení, dokud nedokončíte připojování všech ostatních kabelů.

Chcete-li zpřístupnit konektory v panelu konektorů, musíte kryt demontovat - viz také strana 5 a obrázek vytištěný na krytu.

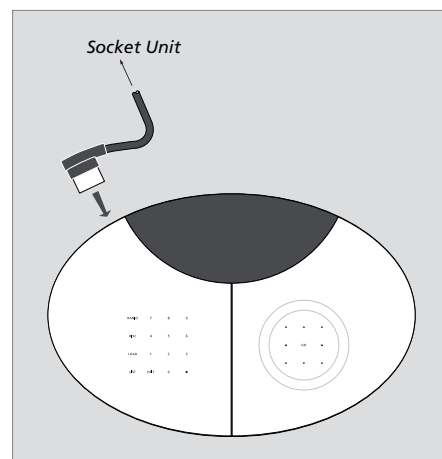


Připojení hlavní jednotky

Připojte hlavní jednotku k panelu konektorů pomocí přiloženého kabelu. Delší kabely jsou k dispozici u vašeho prodejce Bang & Olufsen.

Propojení Master Link

Pomocí kabelu Master Link propojte konektory označené Master Link na panelu konektorů a televizním přijímači. Tento konektor slouží také k přenosu zvuku po domě prostřednictvím technologie BeoLink.



Připojení antény - AM/FM/DAB

Doporučujeme připojit anténu DAB před připojením ostatních antén. *Rozhlasové stanice DAB jsou k dispozici pouze v případě, že je váš hudební systém vybaven integrovaným modulem DAB.*

Připojte anténu DAB do konektoru označeného DAB, anténu FM do konektoru označeného FM a anténu AM do konektoru označeného AM.

Pokud používáte rámovou anténu AM a dipólovou anténu FM ...

Naladte rozhlasovou stanici, kterou požadujete a pak otočte anténu vodorovně, dokud nedosáhnete příjmu nejlepšího signálu.

Pokud používáte anténu DAB ...

Pomocí nabídky DAB AERIAL ADJUSTMENT, popsané na straně 10 v příručce k systému BeoCenter 2, vyhledejte, kam lze anténu umístit. Nabídka vám umožňuje zjistit, jak silný je k dispozici signál DAB.

Zajistěte, aby anténa byla zavěšena nebo upevněna ve svislé poloze.

Neupevňujte systém BeoCenter 2 ani panel konektorů trvale - například do nástěnného držáku - dokud nezjistíte, kde je k dispozici nejsilnější signál a systém podle toho umístíte!

Připojení reproduktorů - Power Link

Připojte aktivní reproduktory ke konektoru označenému Power Link a propojte signál z jednoho reproduktoru ke druhému. Viz také příslušná příručka pro reproduktory BeoLab.

Pokud jsou připojena sluchátka, jsou reproduktory připojené k hudebnímu systému vypnuty. Dlouhodobý poslech při vysoké hlasitosti může způsobit poškození sluchu!

Připojení audio/video - AV

Toto připojení je k dispozici pouze v případě, že systém BeoCenter 2 je vybaven přehrávačem DVD.

Pomocí 21kolíkového AV kabelu propojte konektory označené AV na panelu konektorů a televizním přijímači. Pokud chcete připojení provést bez 21kolíkového AV kabelu, informujete se v následujícím sloupci.

DIG.OUT

Pokud připojujete hudební systém k televiznímu přijímači Bang & Olufsen s vestavěným prostorovým zvukovým modulem, musíte připojit konektor označený DIG.OUT ke konektoru digitálního vstupu na televizním přijímači nebo reproduktorech. Pokud požadovaný kabel není součástí dodávky, obdržíte jej u svého dodavatele Bang & Olufsen.

Připojka pro napájení

Připojte napájecí kabel ke konektoru označenému ~ na panelu konektorů, ale nepřipojujte jej nyní ještě k síťové zásuvce, dokud nedokončíte všechna připojení.

Připojení audio/video bez 21kolíkového AV kabelu ...

Pokud televizní přijímač není vybaven 21kolíkovým AV konektorem, můžete jej i přesto k hudebnímu systému připojit. Toto platí pouze v případě, že systém BeoCenter 2 je vybaven přehrávačem DVD.

- > Připojte konektor CTRL na panelu konektorů ke konektoru CTRL na televizním přijímači.
- > Připojte konektor S-VIDEO na panelu konektorů ke konektoru S-VIDEO na televizním přijímači.
- > Připojte konektor VIDEO na panelu konektorů ke konektoru VIDEO na televizním přijímači.
- > Připojte konektor DIG.OUT na panelu konektorů ke konektoru digitálního vstupu na televizním přijímači.
- > Připojte konektor LINE OUT R a L pro pravý a levý zvukový výstupní kanál na panelu konektorů ke konektorům R a L na televizním přijímači.

Připojte doplňková zařízení...

AUX IN R – L

Pro připojení doplňkového zařízení, jako je například gramofon.

AUX OUT R – L

Pro připojení doplňkového zařízení, jako je například přehrávač minidisků nebo rekordér.

Upevnění nástěnného držáku

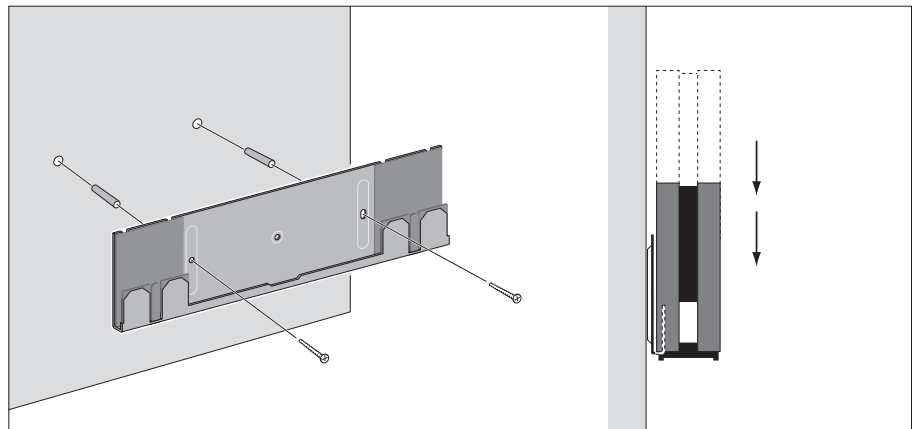
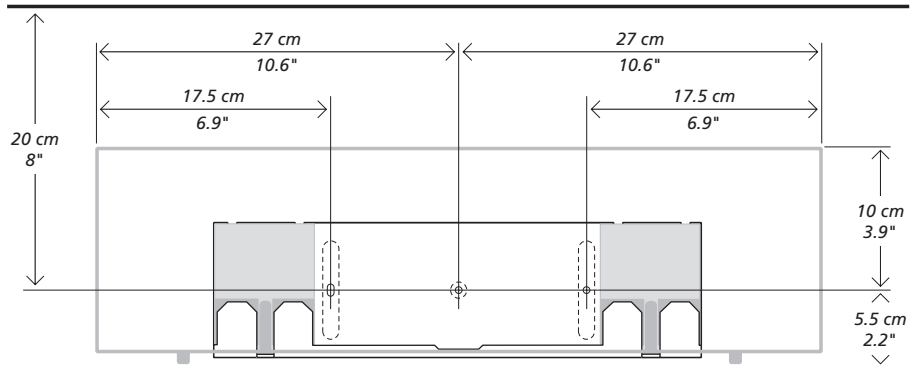
Panel konektorů lze upevnit pomocí přiloženého nástěnného držáku ve vodorovné nebo svislé poloze.

Při upevňování nástěnného držáku doporučujeme dodržovat níže uvedený postup:

- Pomocí nástěnného držáku označte místo, kde mají být ve zdi vyvrtány otvory. Rozměrová skica na této stránce označuje rozmístění panelu konektorů ve srovnání s nástěnným držákem
- Upevněte nástěnný držák na zeď
- Upevněte panel konektorů na nástěnný držák. Pokud jednotku umístíte na podlahu, doporučujeme připojit všechny kabely před upevněním panelu konektorů do držáku

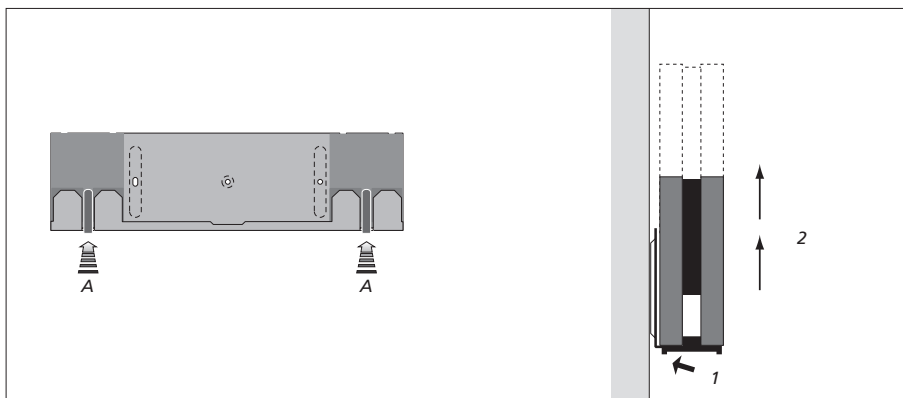
Viz také zvláštní upozornění o lehkých přepážkách na následující straně.

Pokud byste měli jakékoliv dotazy ohledně šroubů a upevňovacího materiálu, kontaktujte svého dodavatele společnosti Bang & Olufsen.



Upevnění nástěnného držáku: Musíte použít dva šrouby/upevňovací prvky s minimální únosností 6 kg každý.

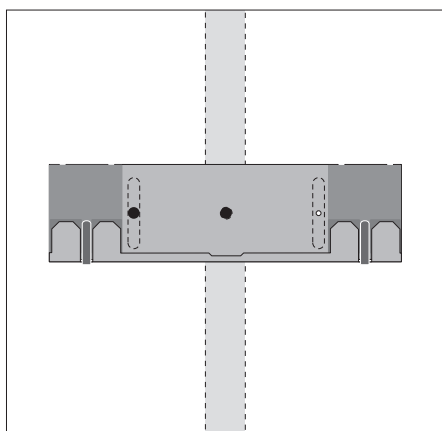
Upevnění panelu konektorů na nástěnný držák: Vsuňte panel konektorů dolů na nástěnný držák. Zkontrolujte, zda je panel konektorů zatlačen zcela dolů, aby se řádně zajistily dva pojistné mechanismy.



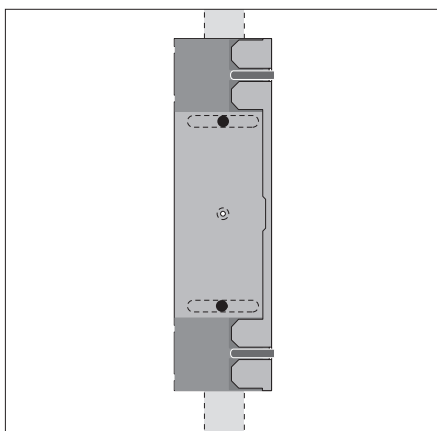
Demontáž panelu konektorů z nástěnného držáku:

Chcete-li zajistit, aby panel konektorů byl umístěn bezpečně na nástěnném držáku, má tento držák dva pojistné mechanismy (A), které musí být před demontáž každé jednotky uvolněny.

Zatlačte na dvě spojky směrem ke stěně a zvedněte jednotku z držáku.



Vodorovná poloha: Jeden šroub musí být do dřeva (vrut) (4 mm - se zapuštěnou hlavou), který projde sádrokartonem a zašroubuje se do minimální hloubky 15 mm do svislého výztužného profilu. Dále, z důvodu stability musíte v jednom z dalších otvorů použít alespoň jeden šroub typu určeného pro sádrokartonové desky.



Svislá poloha: Použijte dva šrouby do dřeva (vrut) (4 mm - se zapuštěnou hlavou), které projdou sádrokartonem a zašroubují se do minimální hloubky 15 mm do svislého výztužného profilu.

Zvláštní upozornění o lehkých příčkách

Pokud máte v úmyslu zavěsit panel konektorů systému BeoCenter 2 na stěnu sádrokartonu (také nazývaná suchá zed'), musí být nástěnný držák upevněn ke svislému výztužnému profilu.

Audio/video systém

Svůj hudební systém můžete použít jako samostatný systém nebo jako audio/video systém, pokud systémy propojíte kabelem Master Link.

Pokud hudební systém a video systém propojíte, musíte zajistit jejich nastavení takovým způsobem, aby mohly pracovat společně. To znamená, že musíte nastavit správné možnosti pomocí Beo4 tak, jak je popsáno na této stránce.

Když je hudební systém připojen k video systému pomocí kabelu Master Link, vyberte si, zda chcete použít reproduktory připojené k hudebnímu systému, pokud jsou k dispozici, nebo reproduktory připojené k video systému. Pomocí nabídky "DVD SOUND" popsané na straně 21 v příručce k systému BeoCenter 2, rozhodněte se, které reproduktory chcete použít. *Poznámka: Tato funkce je k dispozici pouze v případě, že systém BeoCenter 2 je vybaven přehrávačem DVD.*

Chcete-li naprogramovat možnost audio systému pomocí dálkového ovladače Beo4 ...

- > Podržte tlačítko **•** a současně stiskněte **LIST**.
- > Uvolněte obě tlačítka.
- > Stiskněte opakovaně tlačítko **LIST**, dokud se na displeji Beo4 nezobrazí OPTION?, a pak stiskněte **GO**.
- > Stiskněte opakovaně tlačítko **LIST**, dokud se na displeji Beo4 nezobrazí A.OPT, a potom zadejte příslušné číslo (**0, 1, 5** nebo **6**).

Vyberte V.OPT a naprogramujte požadovanou možnost video systému.

Hudební systém má pět různých možností nastavení:

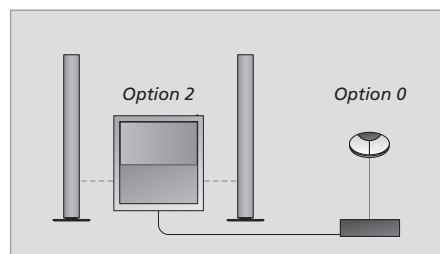
Možnost 0: Používá se, pokud je hudební systém připojen k video systému, ale nejsou k němu přímo připojeny žádné reproduktory. *Pokud chcete změnit nastavení možnosti na 0 z jiného nastavení, změňte nastavení nejprve na 1 a až poté proveďte změnu na 0.*

Možnost 1: Používá se v případě, že hudební systém je nastaven samostatně nebo je připojen k video systému a reproduktory jsou připojeny přímo k hudebnímu systému.

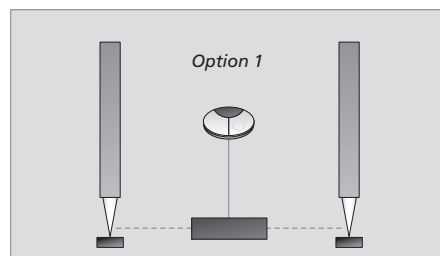
Možnost 2: Používá se v případě, že hudební systém je nastaven v jedné místnosti a je připojen k video systému, nastavenému v jiné místnosti.

Možnost 5: Používá se v případě, že hudební systém je nastaven v propojené místnosti, kde je rovněž umístěn televizní přijímač společnosti Bang & Olufsen.

Možnost 6: Používá se v případě, že hudební systém je nastaven v propojené místnosti bez televizního přijímače společnosti Bang & Olufsen.



Audio/video systém. Když je hudební systém připojen k video systému a reproduktory jsou připojen k tomuto video systému, přebere tento video systém některé funkce uvedené v příručce k systému BeoCenter 2, například funkci programování časovače.



Samostatné nastavení.

Audio a video systém v jedné místnosti

Pokud je váš systém BeoCenter 2 nastaven s vlastními reproduktory a je připojen k televiznímu přijímači (možnost 1-1), můžete poslouchat rozhlasový přijímač a současně sledovat DVD. Všechny operace jsou však směřovány na rozhlasový přijímač. Obsluha DVD pomocí dálkového ovladače Beo4 je prováděna prostřednictvím televizního přijímače. *Poznámka: Tato funkce je k dispozici pouze v případě, že systém BeoCenter 2 je vybaven přehrávačem DVD.*

Chcete-li poslouchat zvuk z video systému na reproduktorech hudebního systému bez přepínání na obrazovku televizního přijímače ...

- > Stiskněte opakovaně LIST, dokud se na displeji dálkového ovladače Beo4 nezobrazí AV.
- > Stiskněte tlačítko zdroje videosignálu, jako například TV.

Pokud stisknete tlačítko zdroje videosignálu před nebo po zobrazení AV na displeji dálkového ovladače Beo4, přepne se systém na obrazovku televizního přijímače.

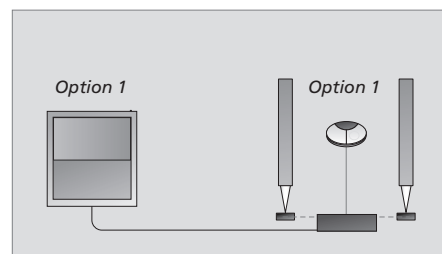
Chcete-li poslouchat zvuk z hudebního systému na reproduktorech televizního přijímače ...

- > > Stiskněte opakovaně LIST, dokud se na displeji dálkového ovladače Beo4 nezobrazí AV.
- > Stiskněte tlačítko zdroje audiosignálu, jako například RADIO.

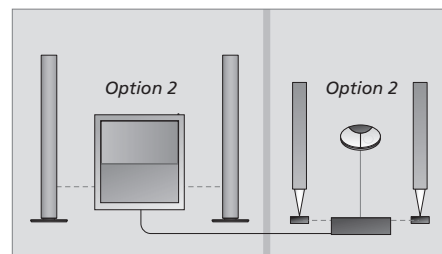
Audio a video systém ve dvou místnostech

Pokud jsou reproduktory připojeny k hudebnímu systému, audio a video systémy nemusí být umístěny ve stejné místnosti (možnost 2-2).

Pokud je však systém BeoCenter 2 vybaven přehrávačem DVD a aktivujete přehrávání disku DVD v místnosti, kde je systém BeoCenter 2 umístěn, televizní přijímač se nespustí.



Audio a video systém nastavený v jedné místnosti.



Audio a video systém nastavený ve dvou místnostech.

Za normální pravidelnou údržbu, jako je čištění hudebního systému, zodpovídá uživatel. Chcete-li dosáhnout nejlepších výsledků, postupujte podle těchto pokynů.

S disky manipulujte opatrně. Pokud disk budete vždy uchopovat za okraje a ukládat do originálního obalu, když jej vyjmete z přehrávače, nebude žádné čištění vyžadovat.

Čištění hudebního systému

Prach z povrchů systému utírejte jemnou suchou látkou. V případě potřeby odstraňte stopy mastnoty nebo odolnější nečistoty měkkým hadrem, který můžete namočit do roztoku vody s několika kapkami slabého saponátu.

Nepokoušejte se vyčistit optiku systému, ani otevírat části hudebního systému sami. Tuto činnost přenechejte kvalifikovaným servisním pracovníkům.

K čištění žádné z částí přehrávače nepoužívejte alkohol ani jiná rozpouštědla!

Poznámka: Pokud by se disk znečistil otisky prstů, prachem nebo nečistotami, lze je otřít dočista měkkým hadříkem, který nepouští vlákna. Pro čištění disků nesmíte nikdy používat rozpouštědla nebo abrazivní čisticí prostředky. Zabraňte působení extrémního tepla a vlhkosti na disky a nikdy na ně nepište.



Manipulace s disky: Při čištění disků je vždy otírejte rovnými pohyby směrem od středu k okraji.

Audio/video systém

Připojení hudebního systému k video systému, 6

Používání audio/video systému, 11

Programování možností, 10

Časovač

Nastavení automatického spuštění nebo zastavování hudebního systému, *Příručka BeoCenter 2, str. 13*

Nastavení vestavěných hodin, *Příručka BeoCenter 2, str. 15*

Zapnutí funkce časového přehrávání, *Příručka BeoCenter 2, str. 13*

Zobrazení, úpravy nebo odstranění časovače, *Příručka BeoCenter 2, str. 13*

Čištění

Manipulace s disky CD, 12

Péče o hudební systém, 12

Dálkový ovladač Beo4

Použití dálkového ovladače Beo4, *Příručka BeoCenter 2, str. 22*

Displeje

Porozumění a změna zobrazených informací, *Příručka BeoCenter 2, str. 5 a 15*

DVD

Jazyk titulků disku DVD, *Příručka BeoCenter 2, str. 19*

Jazyk zvukové stopy disku DVD, *Příručka BeoCenter 2, str. 19*

Nabídka DVD OPTIONS, *Příručka BeoCenter 2, str. 20*

Obrazkové nabídky disku DVD, *Příručka BeoCenter 2, str. 19*

Obsluha DVD, *Příručka BeoCenter 2, str. 18*

Přehrávání disku CD, *Příručka BeoCenter 2, str. 18*

Rodičovský zámek disku DVD, *Příručka BeoCenter 2, str. 19-20*

Hodiny

Nastavení vestavěných hodin, *Příručka BeoCenter 2, str. 15*

Jazyk

Změna jazyka disku DVD, *Příručka BeoCenter 2, str. 19*

Změna jazyka displeje, *Příručka BeoCenter 2, str. 15*

Kabely

Připojení kabelů, 6

Upevnění krytu kabelů, 5

Kontakt

Kontakt Bang & Olufsen, *Příručka BeoCenter 2, str. 25*

Kontrolka

Kontrolka, *Příručka BeoCenter 2, str. 5*

Kód PIN

Aktivace systému kódu PIN, *Příručka BeoCenter 2, str. 16*

Přístup pro hlavní kód, *Příručka BeoCenter 2, str. 16*

Použití kódu PIN, *Příručka BeoCenter 2, str. 16*

Zapomněli jste kód PIN?, *Příručka BeoCenter 2, str. 16*

Změna nebo odstranění kódu PIN, *Příručka BeoCenter 2, str. 16*

Master Link

Nastavení audio/video, 10

Používání audio/video systému, 11

Programování možností, 10

Možnost

Programování správných možností hudebního systému, 10

Nabídky

Jak číst symboly nabídky, *Příručka BeoCenter 2, str. 6*

Jak používat nabídky, *Příručka BeoCenter 2, str. 7*

Nastavení

Nastavení hodin, *Příručka BeoCenter 2, str. 15*
 Nastavení předvoleb pro přehrávání disku DVD, *Příručka BeoCenter 2, str. 19–20*
 Nastavení zvuku, *Příručka BeoCenter 2, str. 14*

N.Music

Přehrávání N. MUSIC, *Příručka BeoCenter 2, str. 9*

N.Radio

Přehrávání N. RADIO, *Příručka BeoCenter 2, str. 9*

Náhodně

Přehrávání skladeb v náhodném pořadí, *Příručka BeoCenter 2, str. 12*

Nástěnný držák

Upevnění volitelného nástěnného držáku, 8

Opakovaně

Opakované přehrávání disku CD, *Příručka BeoCenter 2, str. 12*

Ovládací panel

Přehled ovládacího panelu, *Příručka BeoCenter 2, str. 4*

Panel konektorů

Přehled konektorů, 6

Pojmenování

Odstranění názvů CD, *Příručka BeoCenter 2, str. 12*
 Pojmenování disku CD, *Příručka BeoCenter 2, str. 12*
 Pojmenování rozhlasové stanice, *Příručka BeoCenter 2, str. 10*

První instalace

Postup první instalace, *Příručka BeoCenter 2, str. 8*

Přehrávač CD

Odstranění názvů CD, *Příručka BeoCenter 2, str. 12*
 Opakování disku CD až 12 hodin, *Příručka BeoCenter 2, str. 12*
 Pojmenování disku CD, *Příručka BeoCenter 2, str. 12*
 Přehrávání disku CD, *Příručka BeoCenter 2, str. 4*
 Přehrávání pouze oblíbených skladeb, *Příručka BeoCenter 2, str. 12*
 Přehrávání skladeb v náhodném pořadí, *Příručka BeoCenter 2, str. 12*
 Vložení disku, *Příručka BeoCenter 2, str. 5*

Reproduktory

Připojení reproduktorů, 6

Rozhlasové stanice DAB

Anténní konektor DAB, 6
 Naladění rozhlasových stanic DAB, *Příručka BeoCenter 2, str. 10–11*
 Nastavení antény DAB, *Příručka BeoCenter 2, str. 11*
 Nastavení komprese zvukového signálu DAB - DAB DRC, *Příručka BeoCenter 2, str. 10*

Rozhlasový přijímač

Naladění rozhlasových stanic, *Příručka BeoCenter 2, str. 10*
 Odstranění rozhlasových stanic, *Příručka BeoCenter 2, str. 10*
 Pojmenování rozhlasových stanic, *Příručka BeoCenter 2, str. 10*
 Přepnutí na rozhlasový přijímač, *Příručka BeoCenter 2, str. 4*
 Přesunutí rozhlasových stanic, *Příručka BeoCenter 2, str. 10*

Skladby

Přehrávání pouze oblíbených skladeb, *Příručka BeoCenter 2, str. 12*
 Přehrávání skladeb v náhodném pořadí, *Příručka BeoCenter 2, str. 12*

Sluchátka

Připojení sluchátek, *Příručka BeoCenter 2, str. 5*

Smazání

Odstranění názvů CD, *Příručka BeoCenter 2, str. 12*
 Odstranění rozhlasových stanic, *Příručka BeoCenter 2, str. 10*
 Odstranění řady skladeb, *Příručka BeoCenter 2, str. 12*

Umístění

Umístění hudebního systému, 4

Údržba

Péče o hudební systém, 12

Zapojení

Anténní konektor, 6
 Panel konektorů, 6
 Připojení hudebního systému k video systému, 6
 Připojení reproduktorů, 6
 Připojení sluchátek, *Příručka BeoCenter 2, str. 5*

Zvuk

Úprava nebo vypnutí hlasitosti zvuku, *Příručka BeoCenter 2, str. 4*
 Změna hlasitosti, basů, výšek nebo fyziologické hlasitosti, *Příručka BeoCenter 2, str. 14*
 Změna stereofonní reprodukce na monofonní, *Příručka BeoCenter 2, str. 10*



*Tento výrobek splňuje podmínky uvedené ve
směrnících 89/336/EEC a 73/23/EEC.*

Technické údaje, funkce a jejich použití
mohou podléhat změnám bez předchozího
upozornění!

